



ОБЪЕДИНЕННАЯ
ВАГОННАЯ
КОМПАНИЯ

Сертификат

настоящим Сертификатом удостоверяется, что

**Баранов
Дмитрий Александрович**

И.о. заместитель начальника по ремонту
вагонного ремонтного депо Челябинск

прошел обучение по теме

**«Техническое обслуживание и ремонт тележек
моделей 18-9810, 18-9855»**

в рамках подготовки специалистов и организации сервисного обслуживания
вагонов производства Тихвинского вагоностроительного завода



Заместитель генерального директора
по техническому развитию ПАО «НПК ОVK»
- управляющей организации АО «ТВСЗ»
Д.Н. Лосев





ОБЪЕДИНЕННАЯ
ВАГОННАЯ
КОМПАНИЯ

Сертификат

настоящим Сертификатом удостоверяется, что

**Лапотышкин
Александр Валентинович**

И.о. главного инженера
вагонного ремонтного депо Челябинск

прошел обучение по теме

**«Техническое обслуживание и ремонт тележек
моделей 18-9810, 18-9855»**

в рамках подготовки специалистов и организации сервисного обслуживания вагонов производства Тихвинского вагоностроительного завода



Заместитель генерального директора
по техническому развитию ПАО «НПК ОVK»
- управляющей организации АО «ТВСЗ»
Д.Н. Лосев





ОБЪЕДИНЕННАЯ
ВАГОННАЯ
КОМПАНИЯ

Сертификат

настоящим Сертификатом удостоверяется, что

**Роцин
Николай Сергеевич**

**Старший мастер колесно-роликового производственного участка
вагонного ремонтного депо Челябинск**

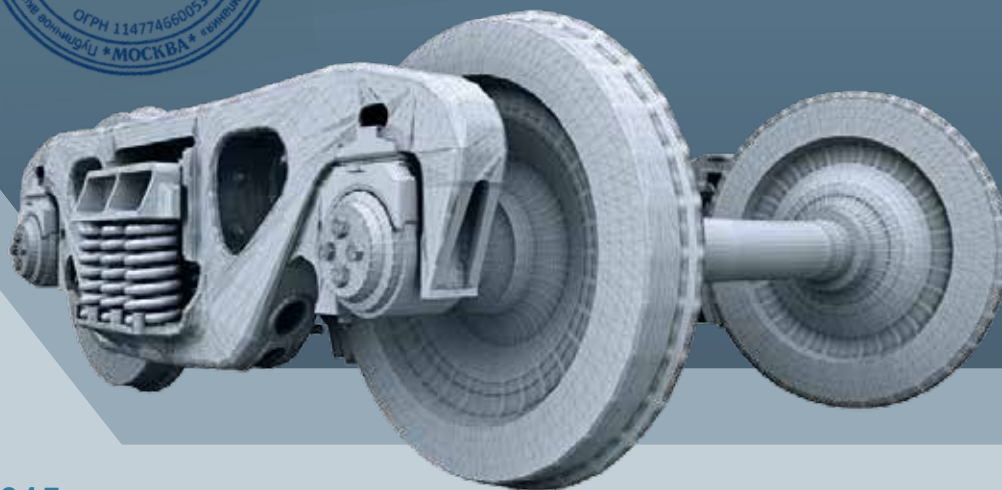
прошел обучение по теме

**«Техническое обслуживание и ремонт тележек
моделей 18-9810, 18-9855»**

в рамках подготовки специалистов и организации сервисного обслуживания
вагонов производства Тихвинского вагоностроительного завода



Заместитель генерального директора
по техническому развитию ПАО «НПК ОVK»
- управляющей организации АО «ТВСЗ»
Д.Н. Лосев





ОБЪЕДИНЕННАЯ
ВАГОННАЯ
КОМПАНИЯ

Сертификат

настоящим Сертификатом удостоверяется, что

**Бучинский
Денис Олегович**

**Бригадир производственного участка по ремонту тележек
вагонного ремонтного депо Челябинск**

прошел обучение по теме

**«Техническое обслуживание и ремонт тележек
моделей 18-9810, 18-9855»**

в рамках подготовки специалистов и организации сервисного обслуживания вагонов производства Тихвинского вагоностроительного завода



Заместитель генерального директора
по техническому развитию ПАО «НПК ОVK»
- управляющей организации АО «ТВСЗ»
Д.Н. Лосев





ОБЪЕДИНЕННАЯ
ВАГОННАЯ
КОМПАНИЯ

Сертификат

настоящим Сертификатом удостоверяется, что

**ДЫМОВ
Дмитрий Николаевич**

**Бригадир производственного участка по ремонту тележек
вагонного ремонтного депо Челябинск**

прошел обучение по теме

**«Техническое обслуживание и ремонт тележек
моделей 18-9810, 18-9855»**

в рамках подготовки специалистов и организации сервисного обслуживания вагонов производства Тихвинского вагоностроительного завода



Заместитель генерального директора
по техническому развитию ПАО «НПК ОVK»
- управляющей организации АО «ТВСЗ»
Д.Н. Лосев

