



ОБЪЕДИНЕННАЯ  
ВАГОННАЯ  
КОМПАНИЯ

# Сертификат

настоящим Сертификатом удостоверяется, что

**Дубовой  
Александр Иванович**

**Начальник  
вагонного ремонтного депо Пермь**

прошел обучение по теме

**«Техническое обслуживание и ремонт тележек  
моделей 18-9810, 18-9855»**

в рамках подготовки специалистов и организации сервисного обслуживания вагонов производства Тихвинского вагоностроительного завода



Заместитель генерального директора  
по техническому развитию ПАО «НПК ОVK»  
- управляющей организации АО «ТВСЗ»  
Д.Н. Лосев





ОБЪЕДИНЕННАЯ  
ВАГОННАЯ  
КОМПАНИЯ

# Сертификат

настоящим Сертификатом удостоверяется, что

**Гусев  
Вячеслав Сергеевич**

**Мастер участка по ремонту тележек  
вагонного ремонтного депо Пермь.**

прошел обучение по теме

**«Техническое обслуживание и ремонт тележек  
моделей 18-9810, 18-9855»**

в рамках подготовки специалистов и организации сервисного обслуживания вагонов производства Тихвинского вагоностроительного завода



Заместитель генерального директора  
по техническому развитию ПАО «НПК ОVK»  
- управляющей организации АО «ТВСЗ»  
Д.Н. Лосев





ОБЪЕДИНЕННАЯ  
ВАГОННАЯ  
КОМПАНИЯ

# Сертификат

настоящим Сертификатом удостоверяется, что

**Глушко  
Игорь Викторович**

**Заместитель начальника по ремонту  
вагонного ремонтного депо Пермь**

прошел обучение по теме

**«Техническое обслуживание и ремонт тележек  
моделей 18-9810, 18-9855»**

в рамках подготовки специалистов и организации сервисного обслуживания вагонов производства Тихвинского вагоностроительного завода



Заместитель генерального директора  
по техническому развитию ПАО «НПК ОVK»  
- управляющей организации АО «ТВСЗ»  
Д.Н. Лосев





ОБЪЕДИНЕННАЯ  
ВАГОННАЯ  
КОМПАНИЯ

# Сертификат

настоящим Сертификатом удостоверяется, что

**Гайнуллин  
Наиль Шевкетович**

**Главный инженер  
вагонного ремонтного депо Пермь**

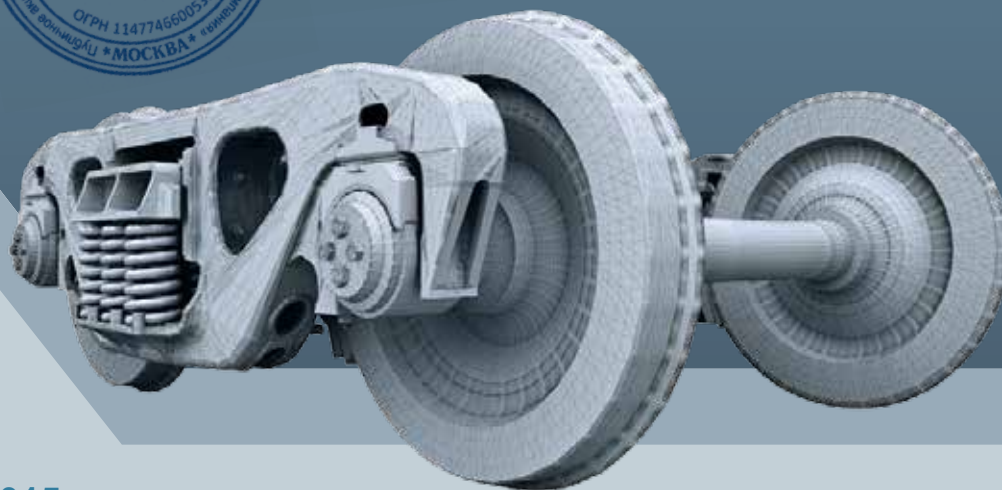
прошел обучение по теме

**«Техническое обслуживание и ремонт тележек  
моделей 18-9810, 18-9855»**

в рамках подготовки специалистов и организации сервисного обслуживания вагонов производства Тихвинского вагоностроительного завода



Заместитель генерального директора  
по техническому развитию ПАО «НПК ОVK»  
- управляющей организации АО «ТВСЗ»  
Д.Н. Лосев





ОБЪЕДИНЕННАЯ  
ВАГОННАЯ  
КОМПАНИЯ

# Сертификат

настоящим Сертификатом удостоверяется, что

**Юкляев  
Игорь Владимирович**

**Начальник вагоноколесных мастерских  
вагонного ремонтного депо Пермь**

прошел обучение по теме

**«Техническое обслуживание и ремонт тележек  
моделей 18-9810, 18-9855»**

в рамках подготовки специалистов и организации сервисного обслуживания вагонов производства Тихвинского вагоностроительного завода



Заместитель генерального директора  
по техническому развитию ПАО «НПК ОVK»  
- управляющей организации АО «ТВСЗ»  
Д.Н. Лосев







ОБЪЕДИНЕННАЯ  
ВАГОННАЯ  
КОМПАНИЯ

# Сертификат

настоящим Сертификатом удостоверяется, что

**Тунев  
Михаил Борисович**

**Начальник производственного отдела  
вагонного ремонтного депо Пермь**

прошел обучение по теме

**«Техническое обслуживание и ремонт тележек  
моделей 18-9810, 18-9855»**

в рамках подготовки специалистов и организации сервисного обслуживания вагонов производства Тихвинского вагоностроительного завода



Заместитель генерального директора  
по техническому развитию ПАО «НПК ОVK»  
- управляющей организации АО «ТВСЗ»  
Д.Н. Лосев





ОБЪЕДИНЕННАЯ  
ВАГОННАЯ  
КОМПАНИЯ

# Сертификат

настоящим Сертификатом удостоверяется, что

**Тороцин  
Дмитрий Павлович**

**Старший приёмщик вагонов  
вагонного ремонтного депо Пермь**

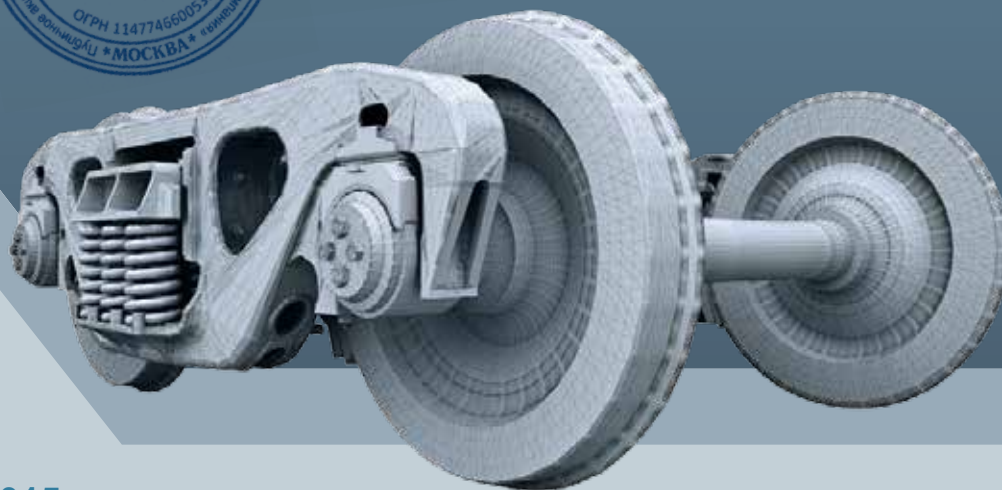
прошел обучение по теме

**«Техническое обслуживание и ремонт тележек  
моделей 18-9810, 18-9855»**

в рамках подготовки специалистов и организации сервисного обслуживания вагонов производства Тихвинского вагоностроительного завода



Заместитель генерального директора  
по техническому развитию ПАО «НПК ОVK»  
- управляющей организации АО «ТВСЗ»  
Д.Н. Лосев





ОБЪЕДИНЕННАЯ  
ВАГОННАЯ  
КОМПАНИЯ

# Сертификат

настоящим Сертификатом удостоверяется, что

**Венедиктова  
Оксана Леонидовна**

Начальник технического отдела  
вагонного ремонтного депо Пермь

прошла обучение по теме

**«Техническое обслуживание и ремонт тележек  
моделей 18-9810, 18-9855»**

в рамках подготовки специалистов и организации сервисного обслуживания вагонов производства Тихвинского вагоностроительного завода



Заместитель генерального директора  
по техническому развитию ПАО «НПК ОVK»  
- управляющей организации АО «ТВСЗ»  
Д.Н. Лосев







ОБЪЕДИНЕННАЯ  
ВАГОННАЯ  
КОМПАНИЯ

# Сертификат

настоящим Сертификатом удостоверяется, что

**Ощепков  
Михаил Петрович**

**Технолог колесно-роликового производственного участка  
вагонного ремонтного депо Пермь**

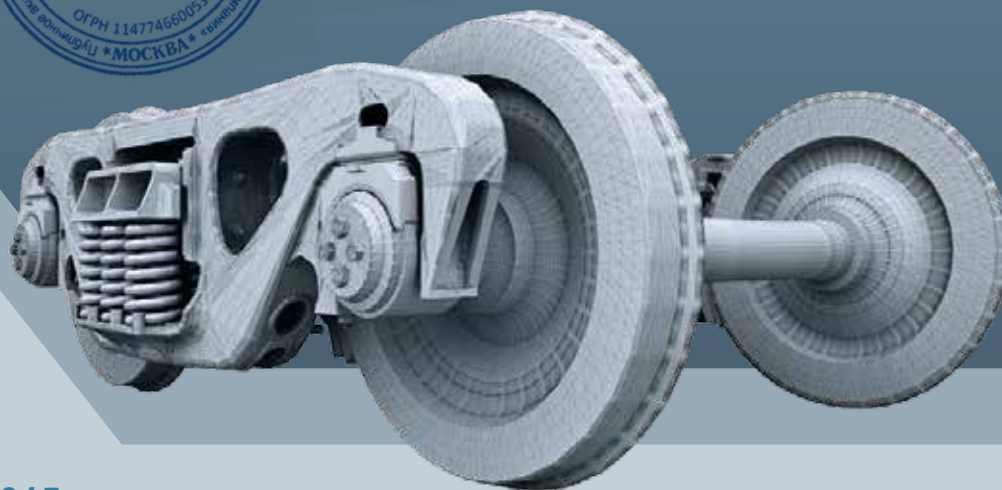
прошел обучение по теме

**«Техническое обслуживание и ремонт тележек  
моделей 18-9810, 18-9855»**

в рамках подготовки специалистов и организации сервисного обслуживания вагонов производства Тихвинского вагоностроительного завода



Заместитель генерального директора  
по техническому развитию ПАО «НПК ОVK»  
- управляющей организации АО «ТВСЗ»  
Д.Н. Лосев





ОБЪЕДИНЕННАЯ  
ВАГОННАЯ  
КОМПАНИЯ

# Сертификат

настоящим Сертификатом удостоверяется, что

**Михеев  
Владимир Николаевич**

Технолог участка по ремонту тележек  
вагонного ремонтного депо Пермь

прошел обучение по теме

**«Техническое обслуживание и ремонт тележек  
моделей 18-9810, 18-9855»**

в рамках подготовки специалистов и организации сервисного обслуживания  
вагонов производства Тихвинского вагоностроительного завода



Заместитель генерального директора  
по техническому развитию ПАО «НПК ОVK»  
- управляющей организации АО «ТВСЗ»  
Д.Н. Лосев

